



Сензор за движение



ИНВЕРТОР



Модели:
RSG-09LT
RSG-12LT



Характеристики

Модел No.	Вътрешно тяло		RSG-09LT	RSG-12LT
	Външно тяло		ROG-09LT	ROG-12LT
Захранващо напрежение	V/ ∅/Hz		230/1/50	230/1/50
Капацитет	Охлаждане	kW	2.5	3.5
	Отопление	kW	3.2	4.0
Консумация	Охл./ Отоп.	kW	0.530/0.675	0.850/0.945
EER - Енергиен клас	Охлаждане	W/W	4.72-A	4.12-A
COP - Енергиен клас	Отопление	W/W	4.74-A	4.23-A
Ток	Охл./ Отоп.	A	*	*
Изушаване		l/h	*	*
Шум (вътрешно)	Охл.	H/Q	42/21	43/21
	H/Q			
Шум (външно)	Охлаждане	dB(A)	50	48
	H/Q			
Въздушен поток (High)	Вътр. / Външ.	m³/h	*	*
Размери (H x W x D) Тегло	Вътрешно	mm	282x870x185	282x870x185
		kg(lbs)	9.5	9.5
	Външно	mm	540x790x290	620x790x298
		kg(lbs)	35	40
Медни тръби (Малка/ Голяма)		mm	6.35/9.52	6.35/9.52
Кондензна тръба (Вътрешно/Външно)		mm	16/29	16/29
Макс. тръбен път (Без дозареждане)		m	20(15)	20(15)
Макс. височина		m	15	15
Работен диапазон	Охлаждане	°CDB	-10~43	-10~43
	Отопление	°CDB	-20~24	-20~24
Фреон			R410A	R410A

NEW



Модели:
RSG-07LU
RSG-09LU
RSG-12LU
RSG-14LU

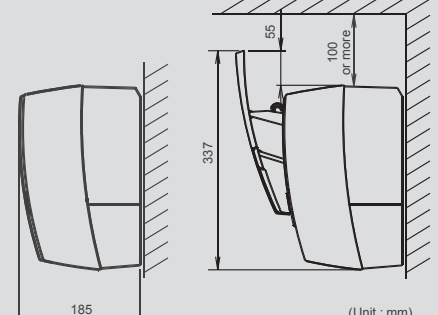
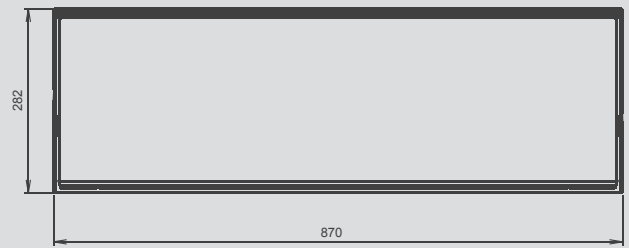


ИНВЕРТОР



Характеристики

Модел No.	Вътрешно тяло		RSG-07LU	RSG-09LU	RSG-12LU	RSG-14LU
	Външно тяло		ROG-07LU	ROG-09LU	ROG-12LU	ROG-14LU
Захранващо напрежение	V/ ∅/Hz		230/1/50	230/1/50	230/1/50	230/1/50
Капацитет	Охлаждане	kW	2.0(0.5~3.0)	2.5(0.5~3.2)	3.5(0.9~4.0)	4.2(0.9~5.0)
	Отопление	kW	3.0(0.5~4.0)	3.2(0.5~4.2)	4.0(0.9~5.6)	5.4(0.9~6.0)
Консумация	Охл./ Отоп.	kW	0.465/0.660	0.555/0.680	0.905/0.950	1.235/1.380
EER - Енергиен клас	Охлаждане	W/W	4.30-A	4.50-A	3.87-A	3.40-A
COP - Енергиен клас	Отопление	W/W	4.55-A	4.71-A	4.21-A	3.91-A
Ток	Охл./ Отоп.	A	*	*	*	*
Изушаване		l/h	*	*	*	*
Шум (вътрешно)	Охл.	H/Q	38/21	42/21	43/21	45/25
	H/Q					
Шум (външно)	Охлаждане	dB(A)	46	48	50	50
	H/Q					
Въздушен поток (High)	Вътр. / Външ.	m³/h	*	*	*	*
Размери (H x W x D) Тегло	Вътрешно	mm	282x870x185	282x870x185	282x870x185	282x870x185
		kg(lbs)	9.5	9.5	9.5	9.5
	Външно	mm	540x660x290	540x660x290	540x790x290	540x790x290
		kg(lbs)	23	25	33	34
Медни тръби (Малка/ Голяма)		mm	6.35/9.52	6.35/9.52	6.35/9.52	6.35/12.7
Кондензна тръба (Вътрешно/Външно)		mm	16/29	16/29	16/29	16/29
Макс. тръбен път (Без дозареждане)		m	20(15)	20(15)	20(15)	20(15)
Макс. височина		m	15	15	15	15
Работен диапазон	Охлаждане	°CDB	-10~43	-10~43	-10~43	-10~43
	Отопление	°CDB	-15~24	-15~24	-15~24	-15~24
Фреон			R410A	R410A	R410A	R410A

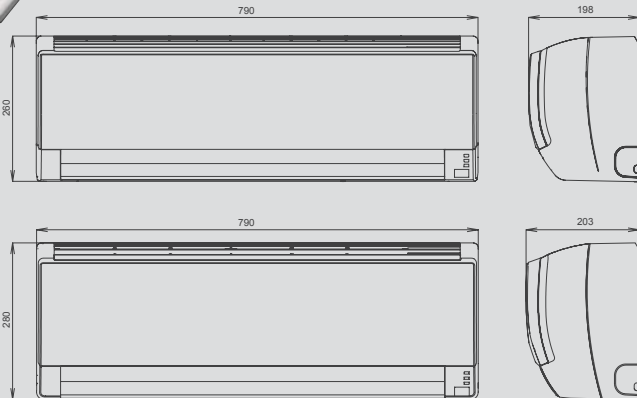


(Unit : mm)

NEW



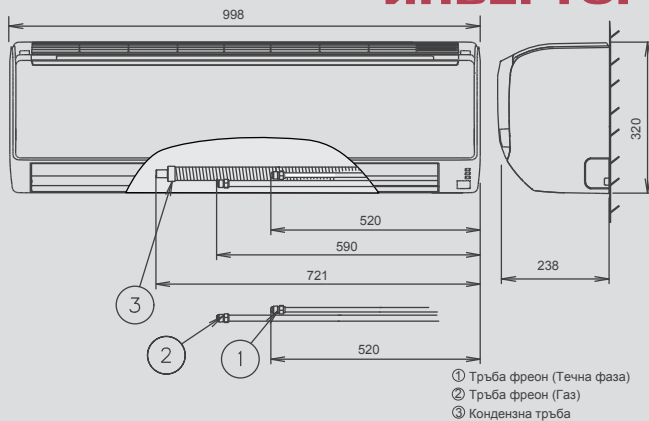
ИНВЕРТОР



NEW



ИНВЕРТОР



- ① Тръба фреон (Течна фаза)
- ② Тръба фреон (Газ)
- ③ Кондензна тръба

Дистрибутор



Модели:
RSG-07LEC
RSG-09LEC
RSG-12LEC
RSG-14LEC



RSG-07LEC RSG-09LEC RSG-12LEC



RSG-14LEC

Характеристики

Модел No.	Вътрешно тяло		RSG-07LEC	RSG-09LEC	RSG-12LEC	RSG-14LEC
	Външно тяло		ROG-07LEC	ROG-09LEC	ROG-12LEC	ROG-14LEC
Захранващо напрежение	V/ Ø/Hz		230/1/50	230/1/50	230/1/50	230/1/50
Капацитет	Охлаждане	kW	2.1	2.5	3.4	4.0
	Отопление	kW	3.0	3.2	4.0	5.0
Консумация	Охл./ Отоп.	kW	0.47/0.69	0.64/0.75	0.92/0.99	1.11/1.31
EER - Енергиен клас	Охлаждане	W/W	4.47-A	3.91-A	3.70-A	3.62-A
COP - Енергиен клас	Отопление	W/W	4.38-A	4.27-A	4.04-A	3.83-A
Ток	Охл./ Отоп.	A	2.7/3.5	3.5/3.8	4.4/4.7	5.3/6.0
Изушаване	l/h		1.3	1.3	1.8	2.1
Шум (вътрешно)	Охл.	N/Q	43/38/31/21	43/38/31/21	43/38/31/21	*
Шум (външно)	Охлаждане	dB(A)	45	45	50	49
Въздушен поток (High)	Вътр. / Външ.	m³/h	690/1720	690/1720	690/1830	*
Размери (Н x W x D) Тегло	Вътрешно	mm	260X790X198	260X790X198	260X790X198	280X790X203
		kg(lbs)	7.5(16.5)	7.5(16.5)	7.5(16.5)	8.0(17.6)
	Външно	mm	540X660X290	540X660X290	540X660X290	540X790X290
		kg(lbs)	23(50.6)	23(50.6)	29(63.8)	35(77)
Медни тръби (Малка/ Голяма)	mm		6.35/9.52	6.35/9.52	6.35/9.52	6.35/12.7
Кондензна тръба (Вътрешно/Външно)	mm		16/29	16/29	16/29	16/29
Макс. тръбен път (Без дозарядване)	m		20(15)	20(15)	20(15)	20(15)
Макс. височина	m		15	15	15	15
Работен диапазон	Охлаждане	°CDB	-10~43	-10~43	-10~43	-10~43
	Отопление	°CDB	-15~24	-15~24	-15~24	-15~24
Фреон			R410A	R410A	R410A	R410A



Модели:
RSG-18LF
RSG-24LF
RSG-30LF



RSG-18LF



RSG-24LF



RSG-30LF

Характеристики

Модел No.	Вътрешно тяло		RSG-18LF	RSG-24LF	RSG-30LF
	Външно тяло		ROG-18LF	ROG-24LF	ROG-30LF
Захранващо напрежение	V/ Ø/Hz		230/1/50	230/1/50	230/1/50
Капацитет	Охлаждане	kW	5.20(0.9~6.0)	7.10(0.9~8.0)	8.00(2.9~9.0)
	Отопление	kW	6.30(0.9~9.1)	8.00(0.9~10.6)	8.80(2.2~11.0)
Консумация	Охл./ Отоп.	kW	1.52/1.71	2.20/2.21	2.49/2.44
EER - Енергиен клас	Охлаждане	W/W	3.42-A	3.23-A	3.21-A
COP - Енергиен клас	Отопление	W/W	3.68-A	3.61-A	3.61-A
Ток	Охл./ Отоп.	A	6.8/7.6	9.7/9.8	10.9/10.7
Изушаване	l/h		2.8	2.7	3.2
Шум (вътрешно)	Охл.	N/Q	43/37/33/26	47/42/37/32	48/42/37/33
Шум (външно)	Охлаждане	dB(A)	51	52	53
Въздушен поток (High)	Вътр. / Външ.	m³/h	900/2070	1100/2340	1100/3600
Размери (Н x W x D) Тегло	Вътрешно	mm	320X998X238	320X998X238	320X998X238
		kg(lbs)	14(30.8)	14(30.8)	14(30.8)
	Външно	mm	620X790X298	578X790X315	830X900X330
		kg(lbs)	40(88)	43(95)	61(135)
Медни тръби (Малка/ Голяма)	mm		6.35/12.8	6.35/15.88	9.52/15.88
Кондензна тръба (Вътрешно/Външно)	mm		16/29	16/29	16/29
Макс. тръбен път (Без дозарядване)	m		25(15)	30(15)	50(20)
Макс. височина	m		20	20	30
Работен диапазон	Охлаждане	°CDB	-10~46	-10~46	-10~46
	Отопление	°CDB	-15~24	-15~24	-15~24
Фреон			R410A	R410A	R410A

Вносител

TEMPEX
www.tempexbg.com

Централен офис:
гр.Пловдив, бул."Кукленско шосе" N52
тел.: (032) 390 100, факс: (032) 390 101
e-mail: tempex@tempexbg.com