

Solarsystem ProSun

Solarspeicher 300, 400, 500

Montageanleitung



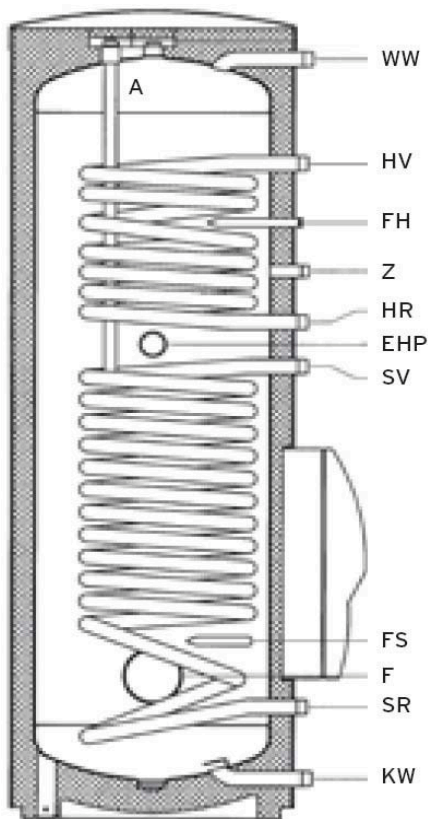
4.2 Montage Solarspeicher

4.2.1 Technische Daten

Technische Daten				
	Einheit	Typ 300	Typ 400	Typ 500
Inhalt	l	300	400	500
Bereitschaftsteil	l	130	160	190
Durchmesser mit Dämmung	mm	600	700	700
Höhe mit Dämmung	mm	1834	1631	1961
Kippmaß exkl. Speicherhaube	mm	1930	1745	2082
Gewicht	kg	140	160	175
Gewicht gefüllt (gerundet)	kg	440	560	675
zul. Betriebsdruck Wasser	bar	10	10	10
zul. Betriebsdruck Heizung	bar	10	10	10
zul. Betriebsdruck Solarkreislauf	bar	10	10	10
zul. Betriebstemp. Wasser	° C	95	95	95
zul. Betriebstemp. Heizung	° C	110	110	110
zul. Betriebstemp. Solarkreislauf	° C	110	110	110
Heizfläche oben / Nachheizregister	m	0,81	1,00	1,28
Heizfläche unten / Solarregister	m	1,49	1,83	2,11
Inhalt Solarwärmetauscher	l	10,4	12,8	14,7
Inhalt Heizungswärmetauscher	l	5,6	6,9	8,9
Leistungskennzahl NL oben	NL / kW	2,5 / 27	5,7 / 31	8,9 / 40
Leistungskennzahl NL unten	NL / kW	4,1 / 45	9,4 / 51	16 / 65
Wärmedämmung (PU)	mm	50	50	50
Wärmeleitfähigkeit Dämmung	W/m K	0,034	0,034	0,034
Bereitschaftswärmeverluste	kWh/d	2,6	2,9	3,3
Heizungsvorlauf HV	R mm	1" 1488	1" 1354	1" 1604
Heizungsrücklauf HR	R mm	1" 1120	1" 1006	1" 1114
Solarvorlauf SV	R mm	1" 1028	1" 895	1" 940
Solarrücklauf SR	R mm	1" 254	1" 220	1" 220
Warmwasser WW	R mm	1" 1725	1" 1523	1" 1855
Kaltwasser KW	R mm	1" 90	1" 55	1" 55
Zirkulation Z	R mm	3/4" 1243	3/4" 1111	3/4" 1264
Fühlertauchhülsen	mm	ø16x200	ø16x200	ø16x200
Fühlertauchhülse Heizung FH	mm	1353	1223	1409
Fühlertauchhülse Solar FS	mm	403	340	340
1 1/2" Muffe für E-Heizung EHP	mm	1078	957	1040
Flansch F, DI / TK / DA	mm	110 / 150 / 180		
Mg-Anode A	mm	ø26x1100	ø26x900	ø26x1100
Material Speicherwandung	Type	S235JRG2 (RSt 372)		
Emaillierung	Type	MS516 G1		

Maßzeichnung siehe nächste Seite!

4.2.2 Maßzeichnung



4.2.3 Speicher aufstellen

- Station und Speicher müssen in einem frostgeschützten Raum montiert werden
- Den Speicher nicht stoßen oder fallen lassen (Gefahr der Beschichtungsbeschädigung)
- Isolierung nicht beschädigen
- Die Transportverpackung, nach Möglichkeit, erst am Aufstellungsort entfernen
- Zum Abnehmen der Paletten Schrauben unterhalb dieser entfernen

